

Transpaleta

Diseño y acabado de calidad para un manejo fácil. Pintura al polvo para máxima duración. Fácil funcionamiento con indicador multifunción y pantalla LCD.



CARACTERÍSTICAS:

- Transpaleta pesadora.
- Estructura en acero pintado en polvo.
- Ruedas de fundición de acero y recubrimiento exterior de poliuretano.
- 2 versiones:
 - Sin impresora
 - Con impresora

INDICADOR:

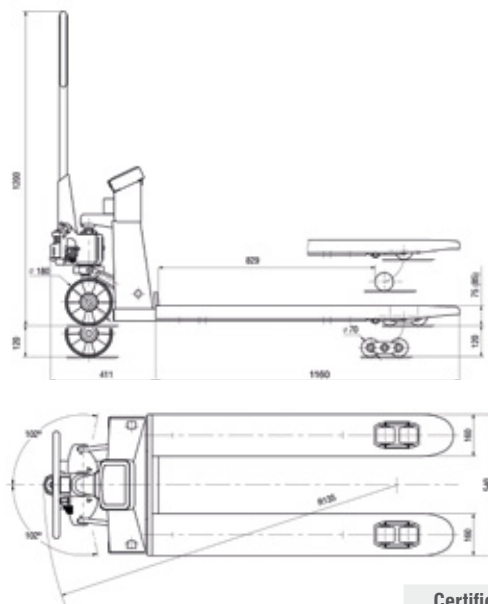
- Pantalla LCD
- Carcasa del visor en ABS. Con protección contra golpes en acero.
- Protección IP54.
- Unidades kg y lb.
- Nivel burbuja.
- Batería recargable 6V 4,5Ah.
- Alimentación de red AC/DC 100 - 240 Vac 50/60 Hz.
- Temperatura de funcionamiento -10°C a 40°C.

FUNCIONES:

- Acumulación
- Cero
- Tara
- Bruto/ Neto
- Función cuenta piezas
- Función control peso
- Función Hold
- Peso por porcentaje

IMPRESIÓN:

- Versión con impresora da el tickete con tara, bruto y neto.
- Con fecha y hora



Código #	Capacidad (kg)	Fracción (g)	Impresora	Dimensiones embalaje (mm)	Peso embalaje (kg)
261026	2000	500		1600x600x1400	118
261030	2000	500	•	1600x600x1400	118

Certificaciones

ENAC

Código #

900004

900004